

Kopieren - Spiegeln vs. Mustern

Kategorie: Muster

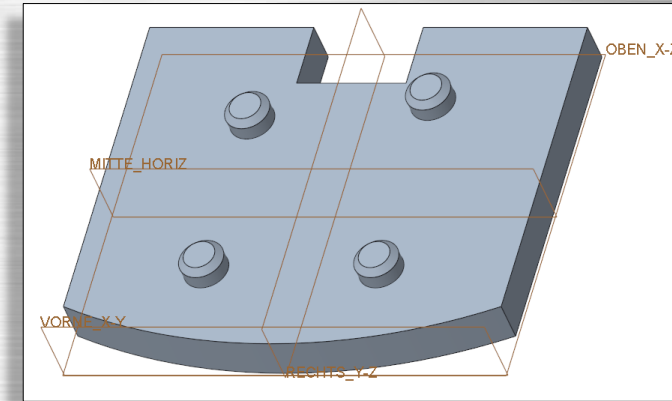
Bei vielen namhaften Firmen ist das Spiegeln von Volumen-KEs per CAD-Richtlinie verboten.

Dies gilt natürlich nicht für Flächenmodelle, da hier eine ganz andere Modellierungsphilosophie herrscht, als bei klassischen Volumenkörpern.

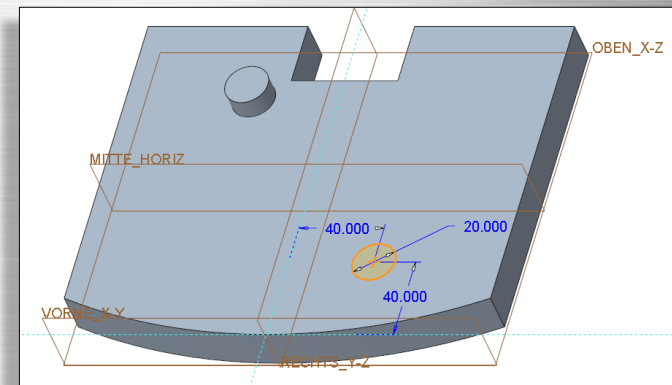
Eine gute Alternative zum Spiegeln von KEs ist das Spiegeln in der Skizze.

Die optimalste Vervielfältigungsmethode ist aber das Mustern. Hier gibt es die unterschiedlichsten Mustertypen u.a. auch Tabellen und Punktmuster, mit denen auch sehr individuelle Anordnungen realisiert werden können.

Tipp: Richtungsmuster können nicht nur linear in 2 Richtungen gemustert werden, sondern auch radial und linear in einem (siehe Muster – Richtung (mit Achse und Richtung))



Tabellen oder Punktmuster als Alternative



Spiegelung nach dem Löschen der Originale

